

| Описание                                       | Значение                     |
|--|------------------------------|
| <b>Общие сведения:</b>                         |                              |
| Артикул:                                       | 73117103                     |
| Наименование продукта:                         | TPV 100-200-7.5/2<br>Q-A-B-E |
| Прайс-лист с НДС:                              | 1966 у.е.                    |
| <b>Технические данные:</b>                     |                              |
| Мах расход:                                    | 122 м³/ч                     |
| Мах напор:                                     | 24 м вод.ст.                 |
| Тип установки уплотнения:                      | Одинарное                    |
| <b>Материалы:</b>                              |                              |
| Корпус:  | Чугун (HT250)                |
| Рабочее колесо:                                | Чугун (HT200)                |
| Уплотнение вала:                               | SiC/SiC+EPDM                 |
| <b>Монтаж:</b>                                 |                              |
| Температура окружающей среды:                  | -20 .. 40 °C                 |
| Мах рабочее давление:                          | 16 бар                       |
| Размер всасывающего патрубка:                  | DN 100                       |
| Размер напорного патрубка:                     | DN 100                       |
| Допустимое давление фланцев:                   | PN 16                        |
| Монтажная длина:                               | 500 мм                       |
| <b>Жидкость:</b>                               |                              |
| Диапазон температуры жидкости:                 | -20 .. 120 °C                |
| Рабочая жидкость-расчетная:                    | Вода                         |
| Температура перекачиваемой жидкости-расчетная: | 20 °C                        |
| <b>Данные электрооборудования:</b>             |                              |
| Стандарт электродвигателя:                     | IEC                          |
| Номинальная мощность - P2:                     | 7.5 кВт                      |
| Частота питающей сети:                         | 50 Гц                        |
| Номинальное напряжение:                        | 3 x 380-415D В 50Гц          |
| Номинальный ток:                               | 14.4 А                       |
| Сos φ:   | 0.88                         |
| Номинальная скорость:                          | 2930 об/мин                  |
| Количество полюсов:                            | 2                            |
| Класс энергоэффективности (EEI):               | IE3                          |
| КПД двигателя:                                 | 0.91                         |
| Степень защиты (IEC 34-5):                     | IP55                         |
| Класс изоляции (IEC 85):                       | F                            |
| Защита электродвигателя:                       | PTC                          |
| <b>Другое:</b>                                 |                              |
| Уровень шума:                                  | ≤ 79 дБа                     |
| Масса (нетто):                                 | 123 кг                       |

Данный тех. лист был создан в программе подбора на сайте <https://vandjord.com/> [30.09.2024]

Настоящее предложение не имеет никакой юридической силы для компании ООО "Вандйорд Групп" (пока от уполномоченного лица компании в письменной форме не будет заключено юридически обязывающее соглашение/соглашение о порядке ведения переговоров). Содержание настоящего предложения, включая все вложения, не является офертой в соответствии со статьями 435, 443 Гражданского Кодекса РФ и/или акцептом в соответствии со статьей 438 Гражданского Кодекса РФ. Условия поставки и оплаты товара как существенные подлежат дополнительному согласованию. Обмен электронными документами/сообщениями с вложением настоящего предложения, не является основанием и формой для заключения договора согласно Статье 434 Гражданского Кодекса РФ. Любой, кто общается с сообщениями с ООО "Вандйорд Групп", считается принявшим настоящие условия и связанные с этим риски.

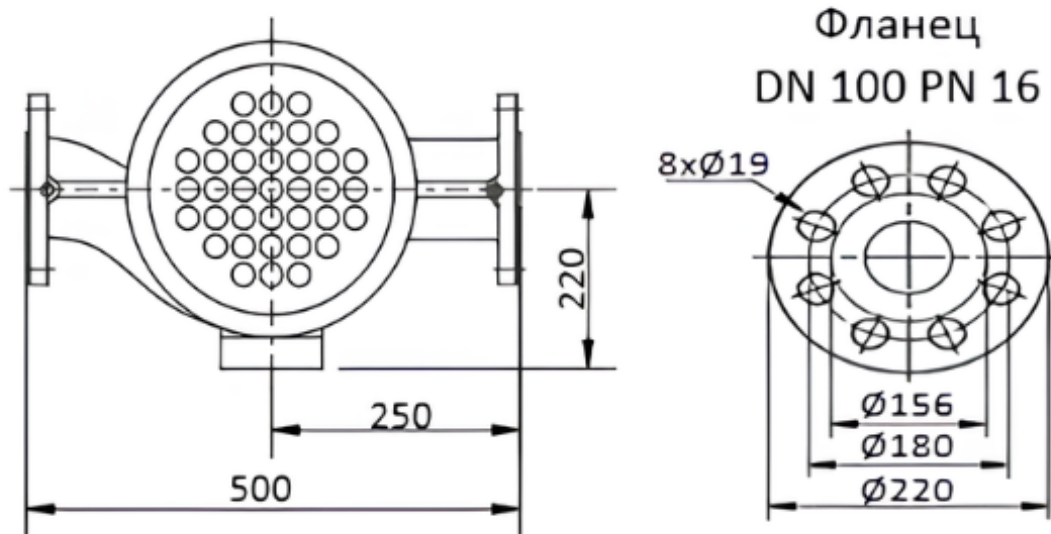
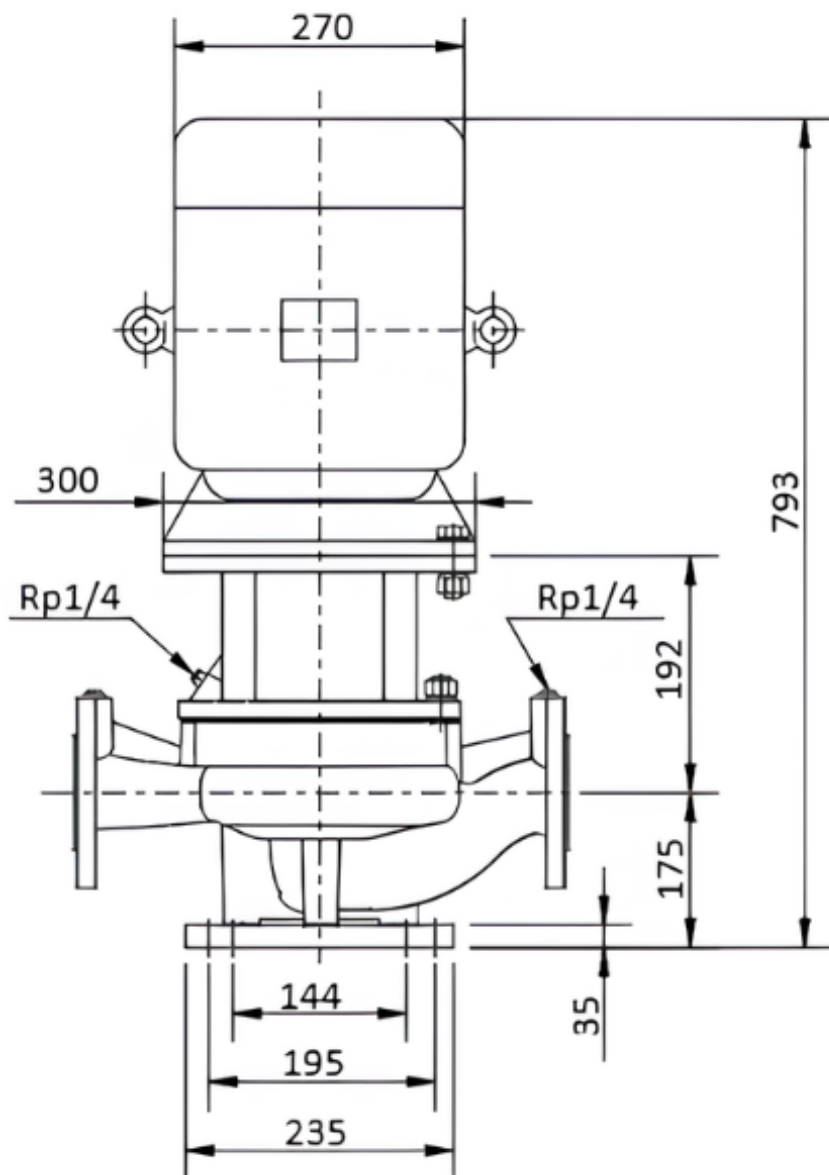


73117103 - TPV 100-200-7.5/2 Q-A-B-E

Гидравлическая характеристика

Данный тех. лист был создан в программе подбора на сайте <https://vandjord.com/> [30.09.2024]

Настоящее предложение не имеет никакой юридической силы для компании ООО "Вандйорд Групп" (пока от уполномоченного лица компании в письменной форме не будет заключено юридически обязывающее соглашение/соглашение о порядке ведения переговоров). Содержание настоящего предложения, включая все вложения, не является офертой в соответствии со статьями 435, 443 Гражданского Кодекса РФ и/или акцептом в соответствии со статьей 438 Гражданского Кодекса РФ. Условия поставки и оплаты товара как существенные подлежат дополнительному согласованию. Обмен электронными документами/сообщениями с вложением настоящего предложения, не является основанием и формой для заключения договора согласно Статье 434 Гражданского Кодекса РФ. Любой, кто общается с сообщениями с ООО "Вандйорд Групп", считается принявшим настоящие условия и связанные с этим риски.



Внимание! Все размеры даны в мм, если не указано иное.

На данном упрощённом габаритном чертеже представлены не все компоненты.



**Внимание!** Фотография продукта может отличаться от существующего.

Насосы TPV являются одноступенчатыми моноблочными центробежными насосами с патрубками в линию. Конструкция «ин-лайн» позволяет устанавливать насос на горизонтальном однотрубном трубопроводе с соосным горизонтальным расположением всасывающего и напорного патрубков одинакового размера. Такая схема расположения обеспечивает более компактную конструкцию насоса. Проточные части насоса и рабочее колесо покрыты коррозионностойким катафарезным покрытием.

Данный тех. лист был создан в программе подбора на сайте <https://vandjord.com/> [30.09.2024]

Настоящее предложение не имеет никакой юридической силы для компании ООО "Вандйорд Групп" (пока от уполномоченного лица компании в письменной форме не будет заключено юридически обязывающее соглашение/соглашение о порядке ведения переговоров). Содержание настоящего предложения, включая все вложения, не является офертой в соответствии со статьями 435, 443 Гражданского Кодекса РФ и/или акцептом в соответствии со статьей 438 Гражданского Кодекса РФ. Условия поставки и оплаты товара как существенные подлежат дополнительному согласованию. Обмен электронными документами/сообщениями с вложением настоящего предложения, не является основанием и формой для заключения договора согласно Статье 434 Гражданского Кодекса РФ. Любой, кто обменивается сообщениями с ООО "Вандйорд Групп", считается принявшим настоящие условия и связанные с этим риски.