



КОМБИ ФЛАНЕЦ AVK ДЛЯ ТРУБ ИЗ ВЧШГ, PN10 ИЛИ PN16

05/G

Фиксирующего типа, уплотнение из EPDM, DN50-300

Ассортимент комби фланцев AVK включает в себя 2 типа фланцев: фиксирующего типа для ПЭ, ПВХ и труб из ковкого чугуна, а также нефиксирующего типа для труб из ПВХ, стали и ковкого чугуна. Порошковое эпоксидное покрытие по DIN 3476-1 и EN 14901. Дизайн фланцев дает возможность регулирования глубины вставки труб независимо от исполнения их среза, и компенсирует их возможный перекос. Уплотнения из резины EPDM одобрены к применению в системах питьевого водоснабжения.

Описание:

Комби фланец фиксирующего типа для труб из ВЧШГ. Для воды и нейтральных жидкостей до макс. 70°C.

Стандарты:

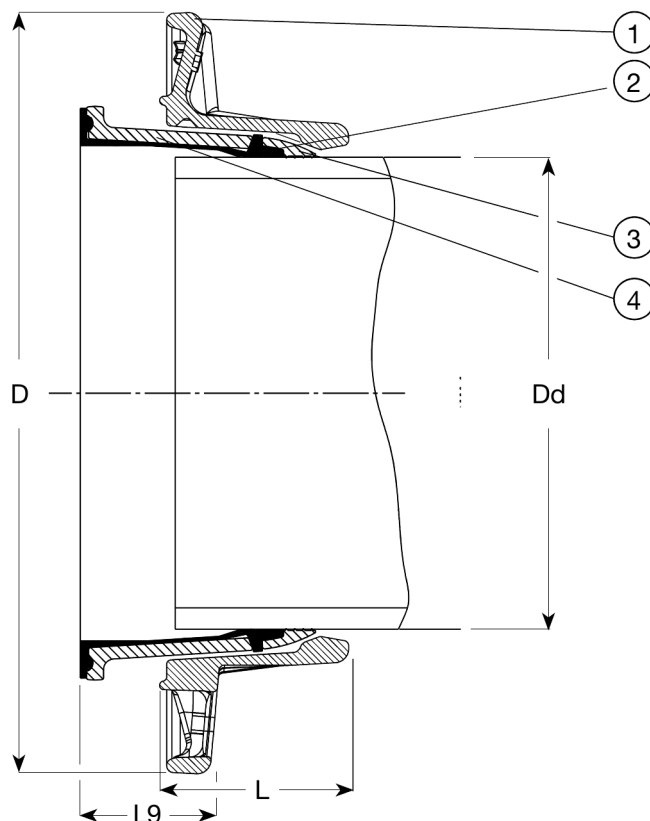
- Конструкция по EN 545
- Рассверловка фланцев по ГОСТ 33259-2015 Ряд 1 (EN1092-2; ISO 7005-2)

Ключевые преимущества:

- Благодаря ширине уплотнительного кольца, на котором четко отмечена буферная полоса, можно легко регулировать положение трубы;
- Не требует совершенно ровных фасок или правильных углов среза при условии установки трубы в пределах буферной полосы уплотнительного кольца;
- Бочкообразный профиль уплотнения допускает перекос / осевое отклонение трубы до $\pm 3,5^\circ$;
- Во время монтажа труба не сдвинется в глубину фланца, что способствует герметичности соединения;
- Уплотнения из резины EPDM одобрены к применению в системах питьевого водоснабжения;
- Резина уплотнения высокостойкая к химреагентам для обработки воды, и имеет высокую степень восстанавливаемости формы после сжатия;
- Уплотнение прижимается опорным кольцом из ковкого чугуна с эпоксидным покрытием;
- Фланец из ковкого чугуна с эпоксидным покрытием по DIN 3476-1 и EN 14901;
- Комби фланец поставляется в комплекте с уплотнительным кольцом;
- Расчетное давление: 29 бар по EN 545. Рабочее давление: макс. 16 бар. Максимальное испытательное давление соответствует стандарту труб.



Expect ... **AVK**



Перечень компонентов:

1. Фланец	высокопрочный чугун GJS-500-7	3. Зажимное кольцо	высокопрочный чугун
2. Уплотнение	резина EPDM	4. Втулка	высокопрочный чугун

Материал компонентов может быть заменен на равноценный или материалом более высокого класса без предварительного уведомления.

Артикулы и габаритные размеры:

Артикул	DN мм	Dd мм	Расверловка фланцев	D мм	L мм	L9 мм	Расчетная масса кг
05-066-26-0502104	50	66	PN10/16	165	48	48	2,6
05-077-26-0602204	60	77	PN10/16	175	48	57	2,5
05-082-26-0652104	65	82	PN10/16	185	50	54	2,6
05-098-26-0802104	80	98	PN10/16	200	54	47	3,0
05-118-26-1002104	100	118	PN10/16	220	67	47	3,8
05-144-26-1252104	125	144	PN10/16	250	76	68	5,6
05-170-26-1502104	150	170	PN10/16	285	73	67	6,0
05-222-26-2002404	200	222	PN10	340	87	62	9,0
05-222-26-2004404	200	222	PN16	340	87	68	9,0
05-274-26-2502404	250	274	PN10	395	121	158	19
05-274-26-2504404	250	274	PN16	405	123	158	18
05-326-26-3002404	300	326	PN10	445	127	162	23
05-326-26-3004404	300	326	PN16	460	127	162	22