



ТЕХНИЧЕСКИЙ ПАСПОРТ

**Отвод 90° (уголок) DN.ru ВР-НР-316
1/4"-3" Ду8-80 Ру16 нержавеющая сталь,
резьбовой**



1. ОБЩИЕ СВЕДЕНИЯ ОБ ИЗДЕЛИИ

1.1. Наименование изделия: Отвод 90° (уголок) DN.ru ВР-НР-316 1/4"-3" Ду8-80 Ру16 нержавеющая сталь, резьбовой.

1.2. Назначение: Отводы, являющиеся соединительными элементами трубопроводных систем, предназначены для изменения направления потока транспортируемого вещества.



2. ОСНОВНЫЕ ТЕХНИЧЕСКИЕ ДАННЫЕ И ХАРАКТЕРИСТИКИ

Таблица 1

Номинальный диаметр DN, мм	8–80
Номинальное давление PN, бар	16
Температура рабочей среды t, °C	от -20 до +220
Рабочая среда	вода, пар, газ, нефтепродукты, кислоты
Материал	нержавеющая сталь AISI 316 (аналог 08X17H13M2)
Присоединение к трубопроводу	внутренняя/наружная резьба
Тип резьбы	BSP (ГОСТ 6357-81)
Диаметр резьбы G, дюйм	1/4"–3"
Сферы применения	системы водоснабжения и отопления, промышленные трубопроводы
Срок службы, лет	10



3. ВЕСОГАБАРИТНЫЕ ПАРАМЕТРЫ

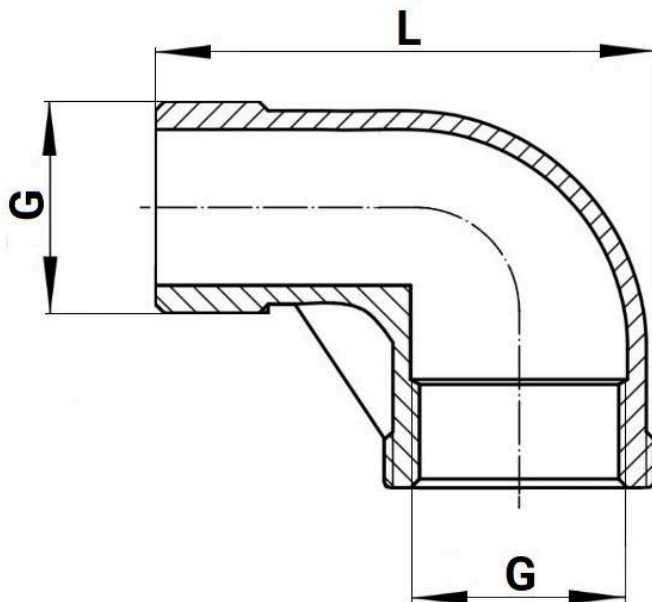


Таблица 2

	G, дюйм	L, мм	Вес, кг
DN8	1/4"	37	0,026
DN10	3/8"	43	0,037
DN15	1/2"	50	0,056
DN20	3/4"	58	0,077
DN25	1"	68	0,152
DN32	1 1/4"	79	0,207
DN40	1 1/2"	90	0,288
DN50	2"	103	0,441
DN65	2 1/2"	130	0,867
DN80	3"	146	1,268



4. УСЛОВИЯ ТРАНСПОРТИРОВКИ И ХРАНЕНИЯ

4.1. При транспортировке отходов упаковка должна обеспечивать их сохранность от механических повреждений, безопасность и удобство при погрузочно-разгрузочных работах и транспортировании изделий.

4.2. Допускается транспортирование отходов без упаковки при условии обеспечения их сохранности от механических повреждений.

4.3. Условия хранения должны соответствовать группе условий хранения 4 (Ж2) по ГОСТ 15150-69.

5. УТИЛИЗАЦИЯ

5.1. Утилизация изделия (переплавка, захоронение, перепродажа) производится в порядке, установленном Федеральным законом от 24.06.1998 N 89-ФЗ (ред. от 04.08.2023) "Об отходах производства и потребления" и Федеральным законом от 04.05.1999 N 96-ФЗ (ред. от 13.06.2023) "Об охране атмосферного воздуха", а также другими российскими и региональными нормами, актами, правилами, распоряжениями и пр., принятыми для реализации указанных Законов.



6. ГАРАНТИЙНЫЕ ОБЯЗАТЕЛЬСТВА

6.1. Гарантийный срок – 12 месяцев с момента ввода в эксплуатацию, но не более 18 месяцев со дня продажи.

6.2. Гарантия распространяется на оборудование, установленное и используемое в соответствии с инструкциями по установке и техническими характеристиками изделия, описанными в данном паспорте.

6.3. Изготовитель гарантирует соответствие изделия требованиям безопасности, при условии соблюдения потребителем правил транспортировки, хранения, монтажа и эксплуатации.

6.4. Гарантия распространяется на все дефекты, возникшие по вине завода-изготовителя

6.5. Гарантия не распространяется:

- на части и материалы изделия подверженные износу;
- на случаи повреждения, возникшие вследствие:
 - внесения изменения в оригинальную конструкцию изделия;
 - нарушения общих монтажных рекомендаций;
 - неисправностей, возникших при неправильном обслуживании и складировании;
 - неправильной эксплуатации и применения оборудования.

7. УСЛОВИЯ ГАРАНТИЙНОГО ОБСЛУЖИВАНИЯ

7.1. Претензии к качеству товара могут быть предъявлены в течение гарантийного срока.

7.2. Неисправные изделия в течение гарантийного срока ремонтируются или обмениваются на новые бесплатно. Решение о замене или ремонте изделия принимает ООО "ДН.ру". Замененное изделие или его части, полученные в результате ремонта, переходят в собственность ООО "ДН.ру".

7.3. Затраты, связанные с демонтажем, монтажом и транспортировкой неисправного изделия в период гарантийного срока Покупателю не возмещаются.

7.4. В случае необоснованности претензии, затраты на диагностику и экспертизу изделия оплачиваются Покупателем.

7.5. Изделия принимаются в гарантийный ремонт (а также при возврате) полностью укомплектованными.



ГАРАНТИЙНЫЙ ТАЛОН № ____

№ п/п	Наименование	Кол-во

Название и адрес торгующей организации _____

Дата продажи _____ Подпись продавца _____

Штамп или печать торгующей организации _____ Штамп о приеме _____

С условиями гарантии согласен:

Покупатель _____ (подпись)

Гарантийный срок – 12 месяцев с момента ввода в эксплуатацию, но не более 18 месяцев со дня продажи.

По вопросам гарантийного ремонта, рекламаций и претензий к качеству изделий обращаться в ООО "ДН.ру" по адресу : 117403, Россия, г. Москва, проезд Востряковский, дом 10Б, стр. 3, помещ. 19. Эл.адрес: info@dn.ru.

При предъявлении претензии к качеству товара, покупатель предъявляет следующие документы:

1. Заявление в произвольной форме, в котором указываются:
 - название организации или Ф.И.О. покупателя, фактический адрес, контактные телефоны;
 - название и адрес организации, производившей монтаж;
 - основные параметры системы, в которой использовалось изделие;
 - краткое описание дефекта.
2. Документ, подтверждающий покупку изделия (накладная, квитанция)..
3. Акт гидравлического испытания системы, в которой монтировалось изделие.
4. Настоящий заполненный гарантийный талон.

Отметка о возврате или обмене товара _____

Дата: «__» _____ 202__г. Подпись _____

