



## КЛАПАН AVK ВОЗДУШНЫЙ АВТОМАТИЧЕСКИЙ, PN16

701/20

Для воды, чугунный, DN20-32



В конструкции автоматических воздушных клапанов AVK применяется гибкое и чувствительное уплотнение, благодаря которому, в процессе работы находящейся под давлением системы эффективно удаляется скопившийся в ней воздух. Конструкция автоматических воздушных клапанов легка и компактна с площадью выпускного отверстия 12 мм<sup>2</sup>, не подвергающегося засорению, благодаря чему воздух удаляется с высокой скоростью. Все детали механизма клапана изготовлены из особых коррозионностойких материалов.



### Описание:

Автоматический воздушный клапан. Для воды и нейтральных жидкостей до макс. 60°C (кратковременно до +90°C)

### Стандарты:

- Конструкция по стандарту BS5163/B, Конструкция по стандарту EN 1074 - 4

### Сертификаты/разрешения:

- Одобрен на соответствие DIN-DVGW сертификатом NW-6215BS5030



### Ключевые преимущества:

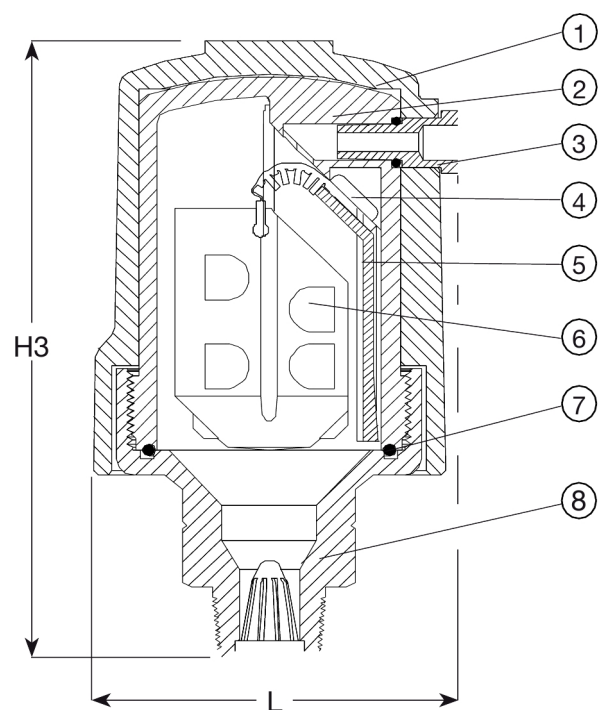
- Площадь сечения выпускного отверстия 12 мм<sup>2</sup>;
- Благодаря увеличенному размеру выпускное отверстие менее подвержено засорению;
- Во время работы через выпускное отверстие клапана воздух удаляется с большой скоростью;
- Конструкция гибкого уплотнения делает клапан менее чувствительным к скачкам давления по сравнению с прямым поплавковым уплотнением, что позволяет использовать одно и то же отверстие для широкого диапазона давления от 0,2 до 16 бар;
- Корпус вентуза сделан из армированного полиамида с защитной оболочкой из высокопрочного чугуна;
- Все детали клапанного механизма изготовлены из коррозионностойких материалов;
- Небольшой вес клапана;
- С резьбовым присоединением по стандарту BSP;
- Диапазон рабочего давления: 0,05 – 16 бар.

### Аксессуары:

Клиновья задвижка, дисковый поворотный затвор.

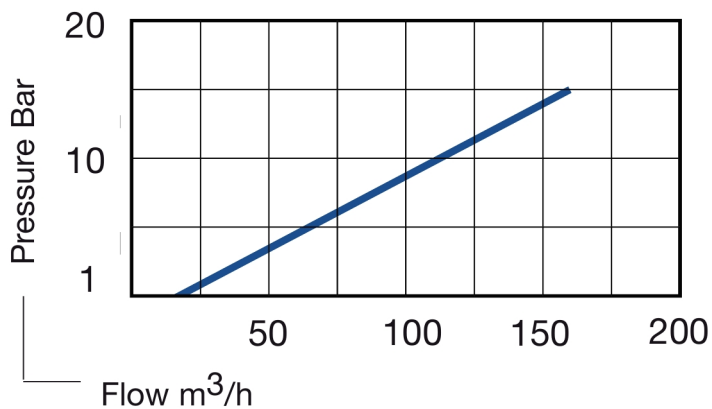


Expect ... **AVK**



**Air discharge**

**Outflow**



**Перечень компонентов:**

1. Оболочка	ковкий чугун	5. Удерживающая шпонка	армированный полиамид
2. Корпус	армированный полиамид	6. Поплавок	вспененный полипропилен
3. Выпускной штуцер (резьбовой)	латунь	7. Кольцо O-сечения	резина NBR
4. Развертывающееся уплотнение	резина EPDM	8. Основание	латунь

Материал компонентов может быть заменен на равноценный или материалом более высокого класса без предварительного уведомления.

**Артикулы и габаритные размеры:**

Артикул	DN мм	Соединение	PN	L мм	H3 мм	Расчетная масса кг
701-020-20-91003	20	1/2" BSP	PN16	85	148	3,5
701-025-20-91003	25	3/4" BSP	PN16	85	148	3,5
701-032-20-91003	32	1" BSP	PN16	85	148	3,5