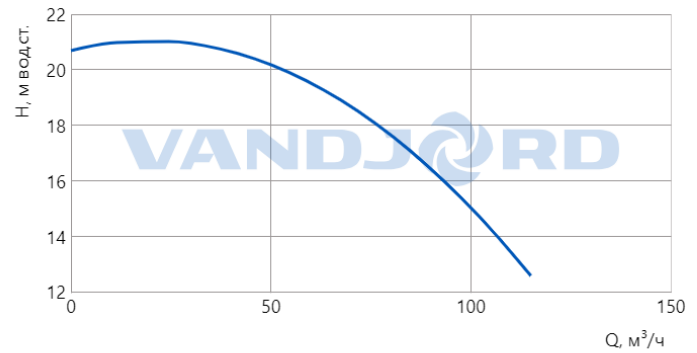


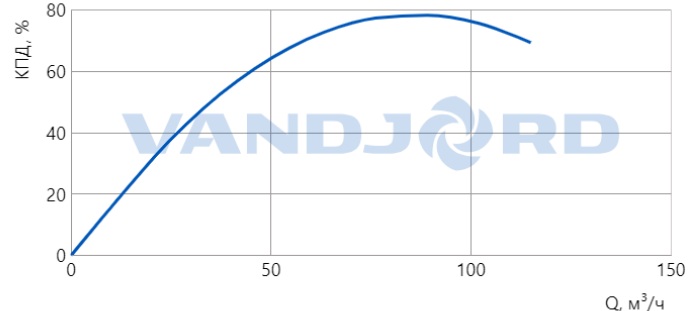
Описание	Значение
Общие сведения:	
Артикул:	73117102
Наименование продукта:	TPV 100-180-5.5/2 Q-A-B-E
Прайс-лист с НДС:	1924 у.е.
Технические данные:	
Мах расход:	115 м³/ч
Мах напор:	21 м вод.ст.
Тип установки уплотнения:	Одинарное
Материалы:	
Корпус:	Чугун (HT250)
Рабочее колесо:	Чугун (HT200)
Уплотнение вала:	SiC/SiC+EPDM
Монтаж:	
Температура окружающей среды:	-20 .. 40 °C
Мах рабочее давление:	16 бар
Размер всасывающего патрубка:	DN 100
Размер напорного патрубка:	DN 100
Допустимое давление фланцев:	PN 16
Монтажная длина:	500 мм
Жидкость:	
Диапазон температуры жидкости:	-20 .. 120 °C
Рабочая жидкость-расчетная:	Вода
Температура перекачиваемой жидкости-расчетная:	20 °C
Данные электрооборудования:	
Стандарт электродвигателя:	IEC
Номинальная мощность - P2:	5.5 кВт
Частота питающей сети:	50 Гц
Номинальное напряжение:	3 x 380-415D В 50Гц
Номинальный ток:	10.6 А
Сos φ:	0.88
Номинальная скорость:	2935 об/мин
Количество полюсов:	2
Класс энергоэффективности (EEI):	IE3
КПД двигателя:	0.9
Степень защиты (IEC 34-5):	IP55
Класс изоляции (IEC 85):	F
Защита электродвигателя:	PTC
Другое:	
Уровень шума:	≤ 79 дБа
Масса (нетто):	108 кг

73117102 - TPV 100-180-5.5/2 Q-A-B-E

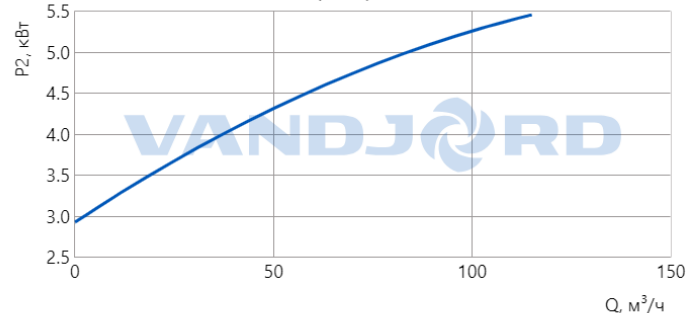
Гидравлическая характеристика



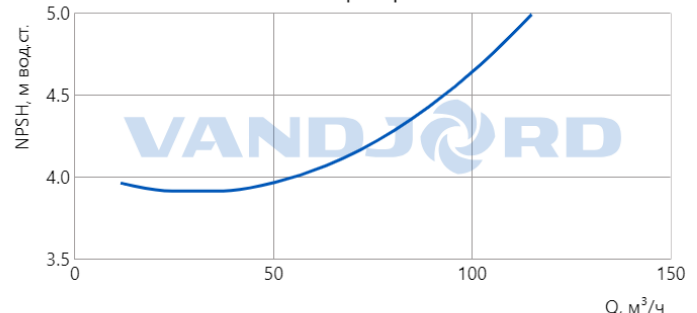
Характеристика КПД



Характеристика мощности



Характеристика NPSH

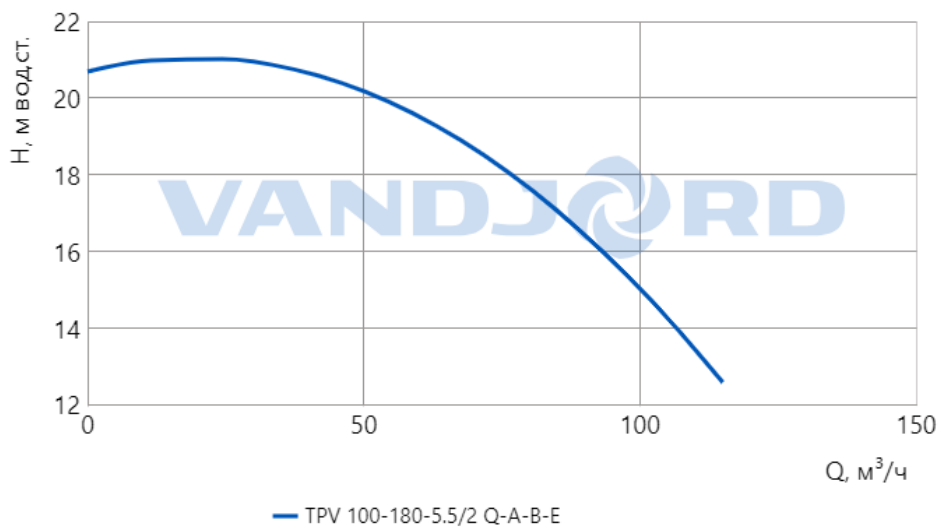


Данный тех. лист был создан в программе подбора на сайте <https://vandjord.com/> [30.09.2024]

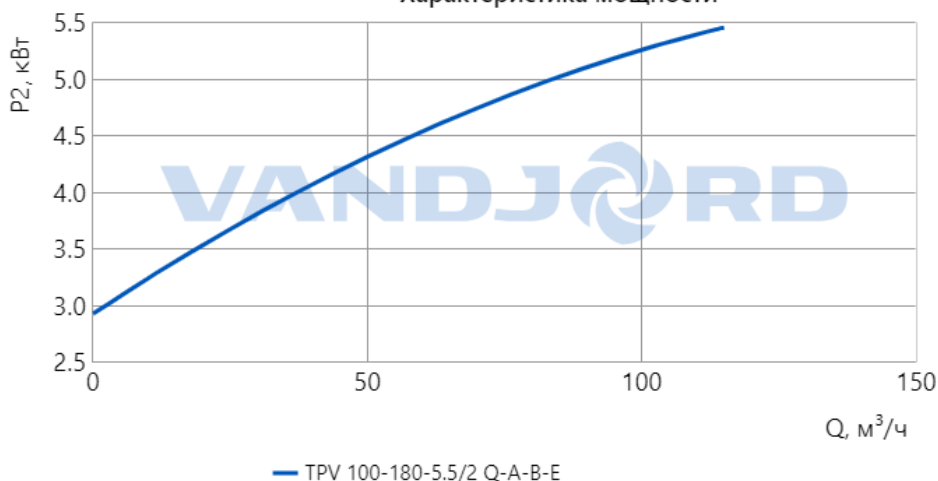
Настоящее предложение не имеет никакой юридической силы для компании ООО "Вандйорд Групп" (пока от уполномоченного лица компании в письменной форме не будет заключено юридически обязывающее соглашение/соглашение о порядке ведения переговоров). Содержание настоящего предложения, включая все вложения, не является офертой в соответствии со статьями 435, 443 Гражданского Кодекса РФ и/или акцептом в соответствии со статьей 438 Гражданского Кодекса РФ. Условия поставки и оплаты товара как существенные подлежат дополнительному согласованию. Обмен электронными документами/сообщениями с вложением настоящего предложения, не является основанием и формой для заключения договора согласно Статье 434 Гражданского Кодекса РФ. Любой, кто общается с сообщениями с ООО "Вандйорд Групп", считается принявшим настоящие условия и связанные с этим риски.

73117102 - TPV 100-180-5.5/2 Q-A-B-E

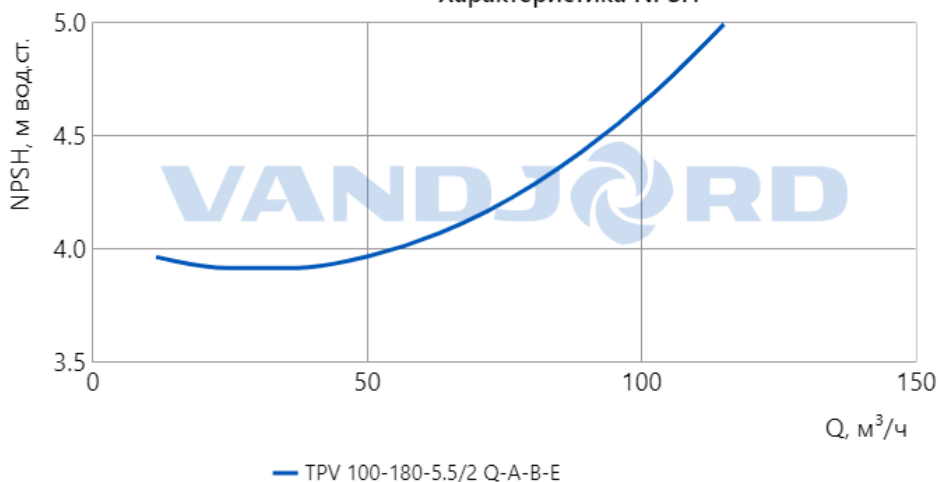
Гидравлическая характеристика



Характеристика мощности

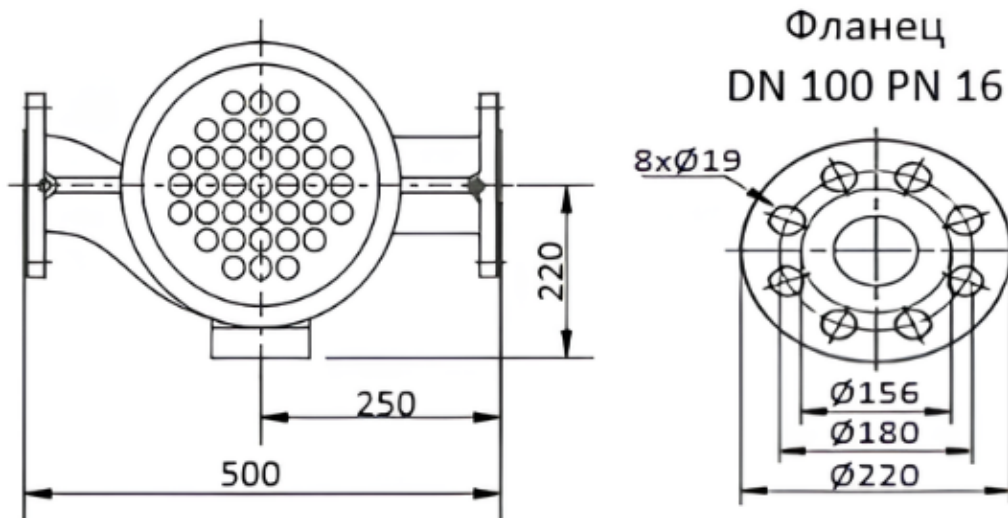
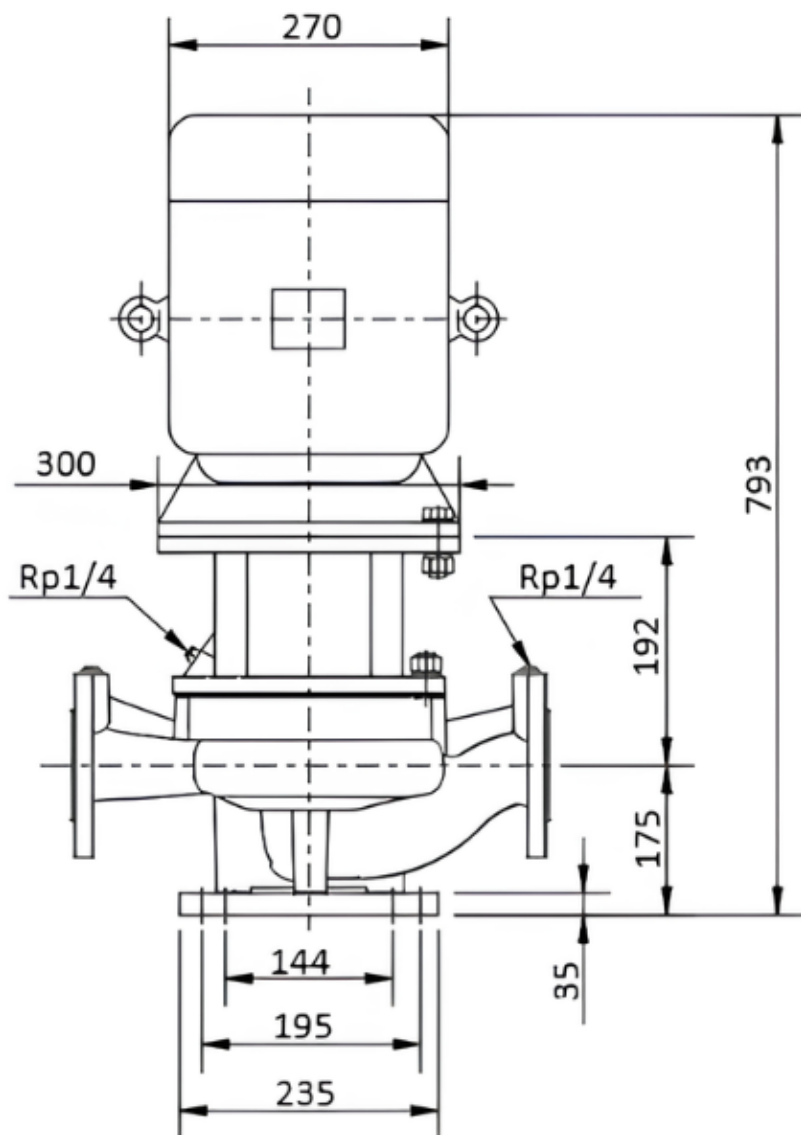


Характеристика NPSH



Данный тех. лист был создан в программе подбора на сайте <https://vandjord.com/> [30.09.2024]

Настоящее предложение не имеет никакой юридической силы для компании ООО "Вандйорд Групп" (пока от уполномоченного лица компании в письменной форме не будет заключено юридически обязывающее соглашение/соглашение о порядке ведения переговоров). Содержание настоящего предложения, включая все вложения, не является офертой в соответствии со статьями 435, 443 Гражданского Кодекса РФ и/или акцептом в соответствии со статьей 438 Гражданского Кодекса РФ. Условия поставки и оплаты товара как существенные подлежат дополнительному согласованию. Обмен электронными документами/сообщениями с вложением настоящего предложения, не является основанием и формой для заключения договора согласно Статье 434 Гражданского Кодекса РФ. Любой, кто общается сообщениями с ООО "Вандйорд Групп", считается принявшим настоящие условия и связанные с этим риски.



Внимание! Все размеры даны в мм, если не указано иное.

На данном упрощённом габаритном чертеже представлены не все компоненты.

Данный тех. лист был создан в программе подбора на сайте <https://vandjord.com/> [30.09.2024]

Настоящее предложение не имеет никакой юридической силы для компании ООО "Вандйорд Групп" (пока от уполномоченного лица компании в письменной форме не будет заключено юридически обязывающее соглашение/соглашение о порядке ведения переговоров). Содержание настоящего предложения, включая все вложения, не является офертой в соответствии со статьями 435, 443 Гражданского Кодекса РФ и/или акцептом в соответствии со статьей 438 Гражданского Кодекса РФ. Условия поставки и оплаты товара как существенные подлежат дополнительному согласованию. Обмен электронными документами/сообщениями с вложением настоящего предложения, не является основанием и формой для заключения договора согласно Статье 434 Гражданского Кодекса РФ. Любой, кто обменивается сообщениями с ООО "Вандйорд Групп", считается принявшим настоящие условия и связанные с этим риски.



Внимание! Фотография продукта может отличаться от существующего.

Насосы TPV являются одноступенчатыми моноблочными центробежными насосами с патрубками в линию. Конструкция «ин-лайн» позволяет устанавливать насос на горизонтальном однотрубном трубопроводе с соосным горизонтальным расположением всасывающего и напорного патрубков одинакового размера. Такая схема расположения обеспечивает более компактную конструкцию насоса. Проточные части насоса и рабочее колесо покрыты коррозионностойким катафарезным покрытием.